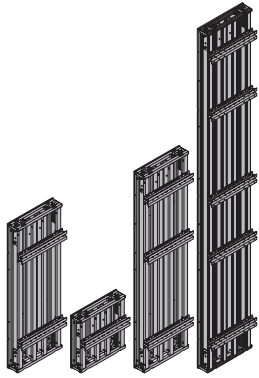


	[Кг]	Арт. №
Готовый элемент FF20 2,00x2,75м 21мм	335,0	587512000
Готовый элемент FF20 1,00x2,75м 21мм	166,0	587508000
Готовый элемент FF20 0,75x2,75м 21мм	131,0	587504000
Готовый элемент FF20 0,50x2,75м 21мм	92,0	587500000
Готовый элемент FF20 2,00x1,00м 21мм	190,0	587523000
Готовый элемент FF20 1,00x1,00м 21мм	95,0	587522000
Готовый элемент FF20 0,75x1,00м 21мм	79,5	587521000
Готовый элемент FF20 0,50x1,00м 21мм	58,0	587520000
Готовый элемент FF20 2,00x3,75м 21мм	440,0	587564000
Готовый элемент FF20 1,00x3,75м 21мм	224,0	587562000
Готовый элемент FF20 0,75x3,75м 21мм	172,0	587561000
Готовый элемент FF20 0,50x3,75м 21мм	120,0	587560000
Готовый элемент FF20 2,00x6,50м 21мм	692,0	587563000
Готовый элемент FF20 1,00x6,50м 21мм	346,0	587565000

Fertigelement FF20 21mm

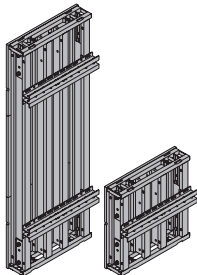
строительная высота: 32 см
Сменные плиты по запросу.



Готовый элемент FF20 2,00x2,75м 27мм	348,0	587606000
Готовый элемент FF20 1,00x2,75м 27мм	173,0	587604000
Готовый элемент FF20 0,75x2,75м 27мм	136,0	587602000
Готовый элемент FF20 0,50x2,75м 27мм	96,0	587600000
Готовый элемент FF20 2,00x1,00м 27мм	195,0	587616000
Готовый элемент FF20 1,00x1,00м 27мм	97,5	587614000
Готовый элемент FF20 0,75x1,00м 27мм	81,5	587612000
Готовый элемент FF20 0,50x1,00м 27мм	59,5	587610000

Fertigelement FF20 27mm

строительная высота: 33 см
Сменные плиты по запросу.



Элемент наращивания FF20 2,00x0,50м 21мм	90,5	587529000
Элемент наращивания FF20 1,00x0,50м 21мм	45,4	587528000
Элемент наращивания FF20 0,75x0,50м 21мм	36,4	587527000
Элемент наращивания FF20 0,50x0,50м 21мм	27,5	587526000

Aufstockelement FF20 21mm

строительная высота: 22 см



Элемент наращивания FF20 2,00x0,50м 27мм	67,5	587626000
Элемент наращивания FF20 1,00x0,50м 27мм	33,4	587624000
Элемент наращивания FF20 0,75x0,50м 27мм	28,8	587622000
Элемент наращивания FF20 0,50x0,50м 27мм	21,0	587620000

Aufstockelement FF20 27mm

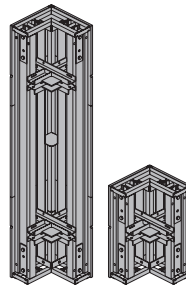
строительная высота: 27 см



	[Кг]	Арт. №
Внутренняя угловая часть FF20 2,75м 21мм	214,0	587516000
Внутренняя угловая часть FF20 1,00м 21мм	117,0	587525000

Innenecke FF20 21mm

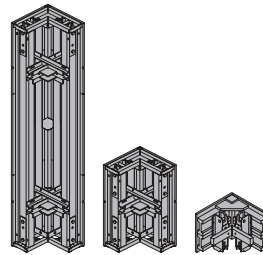
Сменные плиты по запросу.



Внутренняя угловая часть FF20 2,75м 27мм	220,0	587608000
Внутренняя угловая часть FF20 1,00м 27мм	120,0	587618000
Внутренняя угловая часть FF20 0,50м 27мм	33,5	587628000

Innenecke FF20 27mm

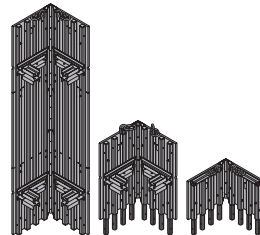
Сменные плиты по запросу.



Внутр. шарнирн. углов. часть FF20 2,75м 21мм	246,5	587577000
Внутр. шарнирн. углов. часть FF20 1,00м 21мм	103,0	587575000
Внутр. шарнирн. углов. часть FF20 0,50м 21мм	53,7	587573000

Gelenkinnenecke FF20 21mm

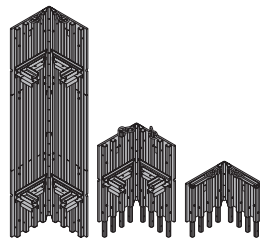
Сменные плиты по запросу.



Внутр. шарнирн. углов. часть FF20 0,50м 27мм	55,0	587647000
Внутр. шарнирн. углов. часть FF20 1,00м 27мм	108,8	587649000
Внутр. шарнирн. углов. часть FF20 2,75м 27мм	255,0	587651000

Gelenkinnenecke FF20 27mm

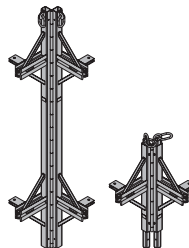
Сменные плиты по запросу.

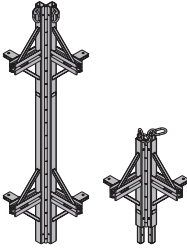
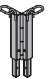
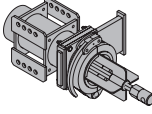
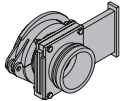
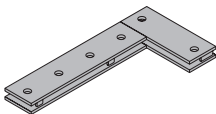
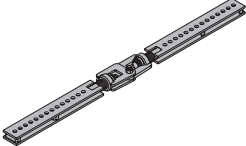
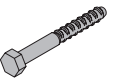

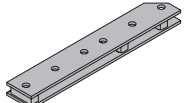


Внешн. шарнирн. углов. часть FF20 2,75м 21мм	102,7	587579000
Внешн. шарнирн. углов. часть FF20 1,00м 21мм	46,2	587578000

Gelenkaußenecke FF20 21mm

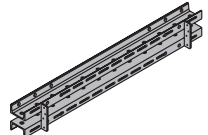
лаковое покрытие голубого цвета



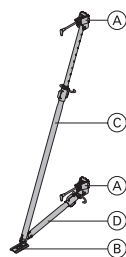
	[Kg]	Арт. №		[Kg]	Арт. №	
Внешн. шарнирн. углов. часть FF20 2,75м 27мм Внешн. шарнирн. углов. часть FF20 1,00м 27мм Gelenkaufenecke FF20 27mm лаковое покрытие голубого цвета	102,7 46,2	587654000 587653000		Соединительный элемент FF20/50 Z Elementverbinder FF20/50 Z лаковое покрытие голубого цвета длина: 55 см момент инерции: 97,2 см ⁴ момент сопротивления: 21,6 см ³	6,0	587533000
Внешняя шарнирная угловая часть FF20 0,50м Gelenkaufenecke FF20 0,50m лаковое покрытие голубого цвета	16,1	587652000		Компенсирующая накладка FF20/50 Ausgleichsflasche FF20/50 лаковое покрытие голубого цвета длина: 87 см момент инерции: 97,2 см ⁴ момент сопротивления: 21,6 см ³	9,1	587532000
GF насадка SCC GF-Füllstutzen SCC оцинк. длина: 66 см	39,0	580217000		Балочный зажим Top50 Trägerklammer Top50 лаковое покрытие голубого цвета высота: 15 см	1,2	580081000
Запорная задвижка D125 SCC Sperrschieber D125 SCC оцинк. длина: 18 см ширина: 33 см высота: 27 см	18,0	588127000		Анкерная накладка FF20/50 Ankerungsflasche FF20/50 лаковое покрытие голубого цвета длина: 55 см	6,6	587531000
Угловая накладка FF20 G Ecklasche FF20 G лаковое покрытие голубого цвета длина: 49 см ширина: 24 см	7,2	587571000		Соединительная накладка с юстировкой швов Verbindungsflasche mit Fugenjustierung лаковое покрытие голубого цвета длина: 76 см	13,8	580215000
Накладка вращательной пары Drehgelenklasche оцинк. длина: 155 см	20,0	587542000		Распределительная пластина FF20 Verteilerplatte FF20 оцинк.	1,7	580216000
Натяжной болт FF20 Spannbolzen FF20 оцинк. длина: 17 см размер ключа: 30 мм Упаковка: 80 шт.	0,30	587545000		Анкерный распределитель нагрузок FF20 Ankerlastverteiler FF20 оцинк. высота: 17 см	2,7	587541000
Звездообразная гайка 15,0 G Sternmutter 15,0 G оцинк. ширина: 10 см высота: 5 см размер ключа: 30 мм Упаковка: 40 шт.	0,47	587544000		Вкладываемая накладка FF20 Versatzflasche FF20 лаковое покрытие голубого цвета длина: 35 см ширина: 18 см высота: 4 см	6,2	587534000
Соединительный элемент FF20/50 Elementverbinder FF20/50 лаковое покрытие голубого цвета длина: 55 см момент инерции: 97,2 см ⁴ момент сопротивления: 21,6 см ³	6,3	587530000		Внешняя угловая накладка FF20 21мм Внешняя угловая накладка FF20 27мм Außeneckflasche FF20 лаковое покрытие голубого цвета длина стороны угла: 60 см	18,6 18,6	587535000 587634000

	[Kg]	Арт. №
Универсальное угловое зажимное приспособление 4,4 Universal-Winkelspanner		580604000
 лаковое покрытие голубого цвета длина: 20 см		
Соединительный болт 10см Verbindungsbolzen 10cm	0,34	580201000
 оцинк. длина: 14 см Упаковка: 100 шт.		
Пружинная чека 6мм Federvorstecker 6mm	0,06	580204000
 оцинк. длина: 13 см Упаковка: 250 шт.		
Фланцевый зажим H20 Flanschklammer H20	1,0	580135000
 оцинк. ширина: 13 см размер ключа: 19 мм		
Уголок для наращивания FF20 Aufstockwinkel FF20	7,8	587547000
 лаковое покрытие голубого цвета высота: 46 см		

Многофункциональный ригель WS10 Top50 0,50м	10,2	580001000
Многофункциональный ригель WS10 Top50 0,75м	14,9	580002000
Многофункциональный ригель WS10 Top50 1,00м	19,6	580003000
Многофункциональный ригель WS10 Top50 1,25м	24,7	580004000
Многофункциональный ригель WS10 Top50 1,50м	29,7	580005000
Многофункциональный ригель WS10 Top50 1,75м	35,0	580006000
Многофункциональный ригель WS10 Top50 2,00м	38,9	580007000
Многофункциональный ригель WS10 Top50 2,25м	44,2	580008000
Многофункциональный ригель WS10 Top50 2,50м	48,7	580009000
Многофункциональный ригель WS10 Top50 2,75м	54,2	580010000
Многофункциональный ригель WS10 Top50 3,00м	60,2	580011000
Многофункциональный ригель WS10 Top50 3,50м	68,4	580012000
Многофункциональный ригель WS10 Top50 4,00м	79,4	580013000
Многофункциональный ригель WS10 Top50 4,50м	89,1	580014000
Многофункциональный ригель WS10 Top50 5,00м	102,0	580015000
Многофункциональный ригель WS10 Top50 5,50м	112,4	580016000
Многофункциональный ригель WS10 Top50 6,00м	118,0	580017000

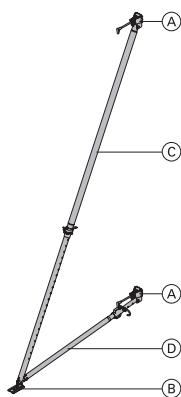
 лаковое покрытие голубого цвета расстояние между профилями: 5,3 см момент инерции: 412,0 см ⁴ момент сопротивления: 82,4 см ³		
--	--	--

	[Kg]	Арт. №
Подпорный раскос 340 Elementstütze 340	30,2	588246000
в комплект входит:		
(A) Головка стойки	3,5	588244000
2 шт. оцинк. длина: 40,8 см ширина: 11,8 см высота: 17,6 см		
(B) Башмак стойки	2,1	588245000
оцинк. длина: 20 см ширина: 11 см высота: 10 см		
(C) Юстировочная стойка 340	14,2	588247000
оцинк. длина: 190 - 341 см		
(D) Юстировочный раскос 120	7,2	588248000
длина: 80 - 130 см		



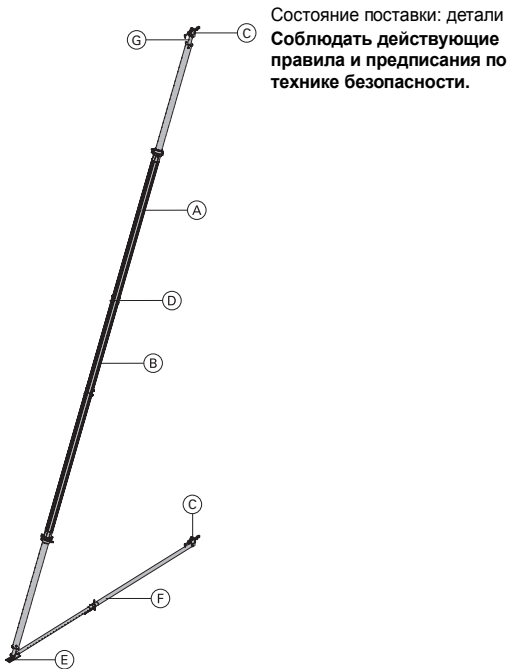
оцинк.
Состояние поставки: закрыт
Соблюдать действующие правила и предписания по технике безопасности.

Подпорный раскос 540 Elementstütze 540	49,0	588249000
в комплект входит:		
(A) Головка стойки	3,5	588244000
2 шт. оцинк. длина: 40,8 см ширина: 11,8 см высота: 17,6 см		
(B) Башмак стойки	2,1	588245000
оцинк. длина: 20 см ширина: 11 см высота: 10 см		
(C) Юстировочная стойка 540	29,6	588250000
оцинк. длина: 309 - 550 см		
(D) Юстировочный раскос 220	10,6	588251000
длина: 171 - 224 см		



оцинк.
Состояние поставки: закрыт
Соблюдать действующие правила и предписания по технике безопасности.

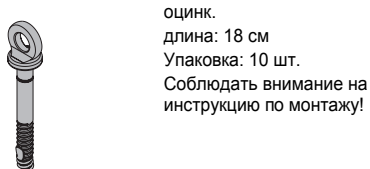
	[Kg]	Арт. №
Ойрекс 60 550 Eurex 60 550		
В зависимости от требуемой длины состоящий из:		
(A) Юстировочная стойка Eurex 60 550 порошковое покрытие голубого цвета алюминиевый длина: 343 - 553 см	42,5	582658000
(B) Удлинитель Eurex 60 2,00м порошковое покрытие голубого цвета алюминиевый длина: 250 см	18,0	582651000
(C) Головка стойки 2 шт. оцинк. длина: 40,8 см ширина: 11,8 см высота: 17,6 см	3,5	588244000
(D) Соединительный элемент Eurex 60 алюминиевый длина: 100 см диаметр: 12,8 см	8,6	582652000
(E) Башмак для юстировочной стойки Eurex 60 оцинк. длина: 31 см ширина: 12 см высота: 33 см	8,5	582660000
(F) Юстировочный раскос 540 Eurex 60 оцинк. длина: 302 - 543 см	29,0	582659000
(G) Соединительный элемент Eurex 60 оцинк. длина: 15 см ширина: 15 см высота: 30 см	3,9	582657000



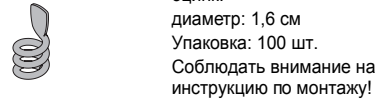
Универсальный ключ Universal-Lösewerkzeug	3,7	582768000
---	-----	-----------



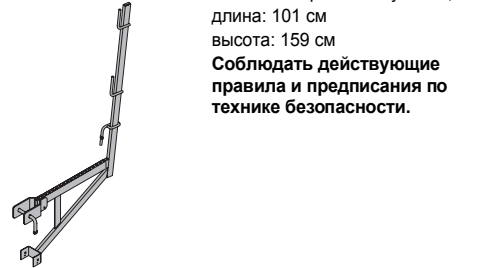
Дока экспресс-анкер 16x125мм Doka-Expressanker 16x125mm	0,31	588631000
---	------	-----------



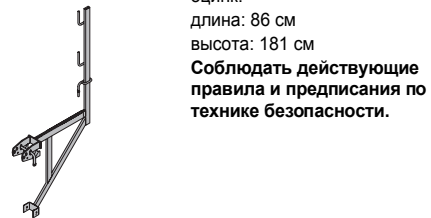
	[Kg]	Арт. №
Дока удерживающая спираль 16мм Doka-Coil 16mm	0,009	588633000



Консоль для бетонирования L Betontierkonsole L	12,0	587153000
--	------	-----------



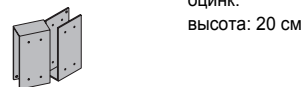
Универсальная консоль 60 Universal-Konsole 60	14,0	580477000
---	------	-----------



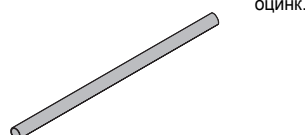
Универсальная консоль 90 Universal-Konsole 90	30,4	580476000
---	------	-----------

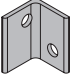

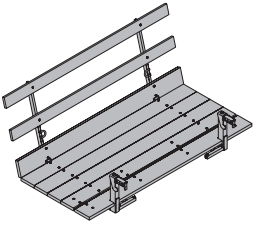

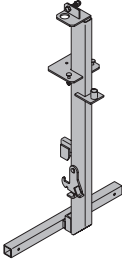




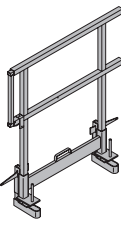
Универсальная скоба для перил Universal-Geländerbügel	3,0	580478000
---	-----	-----------



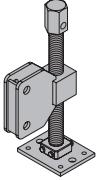
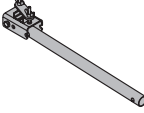
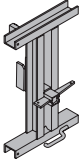
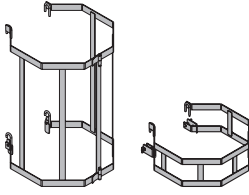

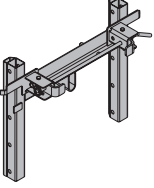
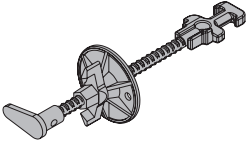
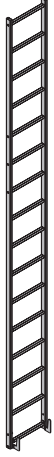


Каркасная трубка 48,3мм 1,00м	4,0	682014000
Каркасная трубка 48,3мм 1,50м	6,0	682015000
Каркасная трубка 48,3мм 2,00м	8,0	682016000
Каркасная трубка 48,3мм 2,50м	10,0	682017000
Каркасная трубка 48,3мм 3,00м	12,0	682018000
Каркасная трубка 48,3мм 3,50м	14,0	682019000
Каркасная трубка 48,3мм 4,00м	16,0	682021000
Каркасная трубка 48,3мм 4,50м	18,0	682022000
Каркасная трубка 48,3мм 5,00м	20,0	682023000
Каркасная трубка 48,3мм 5,50м	22,0	682024000
Каркасная трубка 48,3мм 6,00м	24,0	682025000
Каркасная трубка 48,3ммм	4,0	682001000
Gerüstrohr 48,3mm		



	[Kg]	Арт. №
Соединение каркасной трубки Gerüstrohranschluss  оцинк. высота: 7 см	0,27	584375000
Хомут 48мм 50 Anschraubkupplung 48mm 50  оцинк. размер ключа: 22 мм	0,84	682002000
Грамах подмости для бетона U 1,25/2,70м Framax-Betonierbühne U 1,25/2,70m  стальные части оцинкованы деревянные части имеют покрытие желтого цвета Состояние поставки: закрыт	127,5	588377000
FF20 адаптер для Грамах подмостей U FF20-Adapter f. Framax-Betonierbühne U  оцинк. длина: 34 см	6,8	588381000
Тор50 адаптер для Грамах подмостей U Top50-Adapter für Framax-Betonierbühne U  оцинк. ширина: 75 см высота: 134 см	18,5	588384000
Зажим защитных перил S Schutzgeländerzwinde S  оцинк. высота: 123 - 171 см	11,5	580470000
Зажим защитных перил T Schutzgeländerzwinde T  оцинк. высота: 122 - 155 см	12,3	584381000

	[Kg]	Арт. №
Защитные перила 1,10м Schutzgeländer 1,10m  оцинк. высота: 134 см	5,6	584384000
Боковые защитные перила T Seitenschutzgeländer T  оцинк. длина: 115 - 175 см высота: 112 см	29,1	580488000
Вставные перила T 1,80м Einschubgeländer T 1,80m  оцинк.	17,7	584373000
Дока четырехцепной строп 3,20м Doxa-Vierstrangkette 3,20m  Макс. несущая способность: Угол наклона в 30°: 2400 кг (2 ветви) или же 3600 кг (4 ветви) Соблюдать инструкцию по эксплуатации!	15,0	588620000
Соединительная цепь 100см 15кН Anschlagkette 100cm 15kN  длина: 103 см Макс. несущая способность: 1500 кг Соблюдать инструкцию по эксплуатации!	1,8	587548000
Dokamatic лента для перемещения 13,00м Dokamatic-Umsetzgurt 13,00m  зелёный Макс. несущая способность: 2000 кг Соблюдать инструкцию по эксплуатации! Знак GS (безопасность проверена) действителен только для ленты!	10,5	586231000

	[Кг]	Арт. №		[Кг]	Арт. №
<p>Проушина для крана Kranöse</p>  <p>оцинк. высота: 59 см Макс. несущая способность: 1300 кг Угол наклона строп: мин. 30°. При помощи доски необходимо обязательно под давлением придать жесткость.</p>	6,2	580460000	<p>Удлиняющий элемент лестницы XS 2,30м Leiternverlängerung XS 2,30m</p>  <p>оцинк.</p>	19,1	588641000
<p>Эл-т юстировки высоты д. многофункц. ригеля Höhenjustierung für Mehrzweckriegel</p>  <p>оцинк. высота: 45 см Макс. несущая способность: 3000 кг</p>	10,3	580206000	<p>Перила безопасности XS Sicherungsschranke XS</p>  <p>оцинк. длина: 80 см</p>	4,9	588669000
<p>Юстировочный зажим FF20 Richtzwinge FF20</p>  <p>оцинк. ширина: 43 см высота: 69 см</p>	22,8	587546000	<p>Задн. предохранит. приспособление XS 1,00м Задн. предохранит. приспособление XS 0,25м Rückenschutz XS</p>  <p>оцинк.</p>	16,5	588643000 10,5 588670000
<p>Система подъема XS</p>			<p>Задн. предохранит. приспособление - выход XS Rückenschutz-Ausstieg XS</p>  <p>оцинк. высота: 132 см</p>	17,0	588666000
<p>Соедин. элемент XS стеновой опалубки Anschluss XS Wandschalung</p>  <p>оцинк. ширина: 89 см высота: 63 см</p>	20,8	588662000			
<p>Крепежная клемма XS Top50 Befestigungsklemme XS Top50</p>  <p>оцинк. длина: 41 см</p>	2,1	588664000			
<p>Лестница системы XS 4,40м System-Leiter XS 4,40m</p>  <p>оцинк.</p>	33,2	588640000			