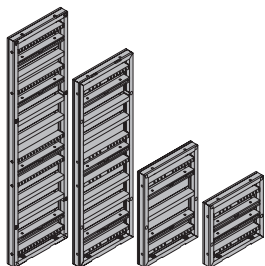


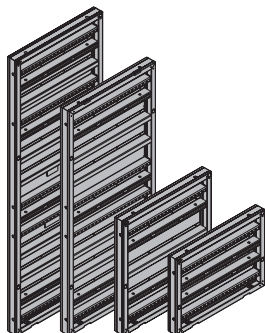
	[Кг]	Арт. №
Framax Xlife универс. элемент 0,90x2,70м	148,0	588122500
Framax Xlife универс. элемент 0,90x1,35м	79,3	588124500
Framax Xlife универс. элемент 0,90x0,90м	63,0	588120500
Framax Xlife универс. элемент 0,90x3,30м	182,6	588228500

Framax Xlife-Uni-Element
оцинк., порошковое покрытие
углы маркированы голубым цветом
строительная высота: 12 см



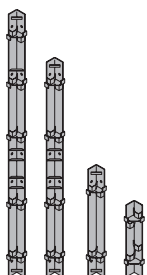
Framax Xlife универс. элемент 1,20x2,70м	225,8	588601500
Framax Xlife универс. элемент 1,20x1,35м	116,7	588603500
Framax Xlife универс. элемент 1,20x0,90м	91,5	588604500
Framax Xlife универс. элемент 1,20x3,30м	280,0	588671500

Framax Xlife-Uni-Element
оцинк., порошковое покрытие
углы маркированы голубым цветом
строительная высота: 12 см



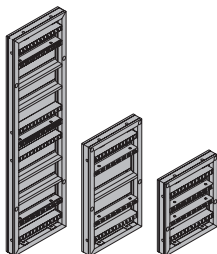
Framax внешняя угловая часть 2,70м	47,0	588126000
Framax внешняя угловая часть 0,90м	16,0	588336000
Framax внешняя угловая часть 1,35м	23,5	588128000
Framax внешняя угловая часть 3,30м	58,0	588227000

Framax-Außenecke
оцинк.



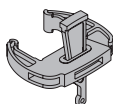
Alu-Framax Xlife универс. элемент 0,75x2,70м	64,2	588322500
Alu-Framax Xlife универс. элемент 0,75x1,35м	33,8	588324500
Alu-Framax Xlife универс. элемент 0,75x0,90м	27,0	588326500

Alu-Framax Xlife-Uni-Element
порошковое покрытие
углы маркированы голубым цветом
строительная высота: 12 см



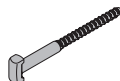
Framax быстродейств. зажим. приспособл. RU	3,3	588153400
---	------------	------------------

Framax-Schnellspanner RU
оцинк.
длина: 20 см



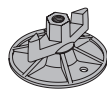
	[Кг]	Арт. №
Framax универсальный соединитель 10-16см	0,60	588158000

Framax-Universalverbinder 10-16cm
оцинк.
длина: 26 см
Упаковка: 60 шт.



Суперплита 15,0	0,91	581966000
------------------------	-------------	------------------

Superplatte 15,0
оцинк.
высота: 6 см
диаметр: 12 см
размер ключа: 27 мм
Упаковка: 20 шт.
Допустимая несущая способность при запасе прочности 1,6 против разрушающей нагрузки: 120 кН
Допустимая несущая способность по DIN 18216: 90 кН
Разрушающая нагрузка: выше, чем разрушающая нагрузка стержня (> 195 кН)



Подпорный раскос 340	30,2	588246000
-----------------------------	-------------	------------------

Elementstütze 340

(A) Головка стойки	3,5	588244000
---------------------------	------------	------------------

2 шт.
оцинк.
длина: 40,8 см
ширина: 11,8 см
высота: 17,6 см

(B) Башмак стойки	2,1	588245000
--------------------------	------------	------------------

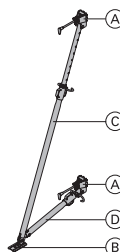
оцинк.
длина: 20 см
ширина: 11 см
высота: 10 см

(C) Юстировочная стойка 340	14,2	588247000
------------------------------------	-------------	------------------


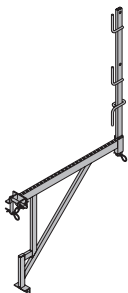
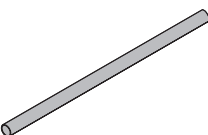
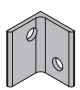
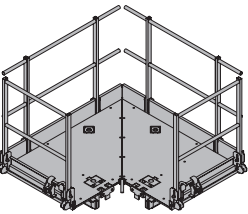

оцинк.
длина: 190 - 341 см

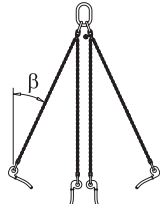

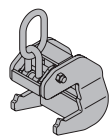
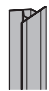


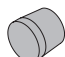
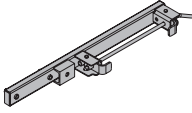
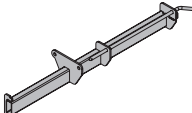
(D) Юстировочный раскос 120	7,2	588248000
------------------------------------	------------	------------------



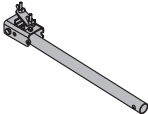
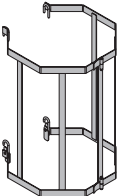

длина: 80 - 130 см



оцинк.
Состояние поставки: закрыт
Соблюдать действующие правила и предписания по технике безопасности.

	[Kg]	Арт. №
Дока удерживающая спираль 16мм Doka-Coil 16mm	0,009	588633000
 оцинк. диаметр: 1,6 см Упаковка: 100 шт. Соблюдать внимание на инструкцию по монтажу!		
Фрамах консоль 90 Framax-Konsole 90	12,5	588167000
 оцинк. ширина: 103 см высота: 185 см Состояние поставки: перила приложены Соблюдать действующие правила и предписания по технике безопасности.		
Каркасная трубка 48,3мм 1,00м	4,0	682014000
Каркасная трубка 48,3мм 1,50м	6,0	682015000
Каркасная трубка 48,3мм 2,00м	8,0	682016000
Каркасная трубка 48,3мм 2,50м	10,0	682017000
Каркасная трубка 48,3мм 3,00м	12,0	682018000
Каркасная трубка 48,3мм 3,50м	14,0	682019000
Каркасная трубка 48,3мм 4,00м	16,0	682021000
Каркасная трубка 48,3мм 4,50м	18,0	682022000
Каркасная трубка 48,3мм 5,00м	20,0	682023000
Каркасная трубка 48,3мм 5,50м	22,0	682024000
Каркасная трубка 48,3мм 6,00м	24,0	682025000
Каркасная трубка 48,3ммм	4,0	682001000
Gerüstrohr 48,3mm		
 оцинк.		
Соединение каркасной трубки Gerüstrohranschluss	0,27	584375000
 оцинк. высота: 7 см		
Дока подмости для колонн 150/90см Doka-Stützenbühne 150/90cm	211,8	588382000
 оцинк. длина: 173 см ширина: 173 см высота: 130 см Состояние поставки: закрыт		
Зажим защитных перил S Schutzgelenkerzwinge S	11,5	580470000
 оцинк. высота: 123 - 171 см		

	[Kg]	Арт. №
Фрамах четырехканатный строп 3,20м Framax-Vierergehänge 3,20m	17,0	588230000
 с покрытием «Dacromet» Макс. несущая способность: при угле наклона до 45° а 2360 кг. Соблюдать инструкцию по эксплуатации!		
Фрамах транспортный палец 5кН Framax-Transportbolzen 5kN	1,9	588621000
 Макс. несущая способность: 500 кг Соблюдать инструкцию по эксплуатации!		
Фрамах несущая скоба Framax-Umsetzbügel	10,6	588149000
 оцинк. высота: 22 см Макс. несущая способность: 1000 кг Соблюдать инструкцию по эксплуатации!		
Фрамах трехгранная рейка 2,70м Framax-Dreikanteleiste 2,70m	0,38	588170000
 Упаковка: 50 шт.		
Фрамах торцевая трехгранная рейка 2,70м Framax-Stirndreikanteleiste 2,70m	1,9	588129000
 серый		
Унив. пробка для анкерных отверстий R20/25 Kombi Ankerstopfen R20/25	0,003	588180000
 голубой диаметр: 3 см Упаковка: 100 шт.		
Фрамах пробка-заглушка R24,5 Framax-Abdeckstopfen R24,5	0,003	588181000
 желтый диаметр: 2 см		
Система подъема XS		
Соединительный элемент XS Framax/Alu-Framax Anschluss XS Framax/Alu-Framax	11,2	588639000
 оцинк. длина: 115 см		
Соедин. элем. XS подмостей для колонн Anschluss XS Stützenbühne	10,0	588637000
 оцинк. длина: 123 см		

	[Кг]	Арт. №	[Кг]	Арт. №
Лестница системы XS 4,40м System-Leiter XS 4,40m  оцинк.	33,2	588640000		
Удлиняющий элемент лестницы XS 2,30м Leiternverlängerung XS 2,30m  оцинк.	19,1	588641000		
Перила безопасности XS Sicherungsschranke XS  оцинк. длина: 80 см	4,9	588669000		
Задн. предохранит. приспособление XS 1,00м Rückenschutz XS 1,00m  оцинк.	16,5	588643000		
Задн. предохранит. приспособление - выход XS Rückenschutz-Ausstieg XS  оцинк. высота: 132 см	17,0	588666000		