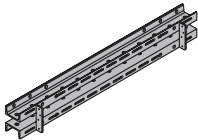
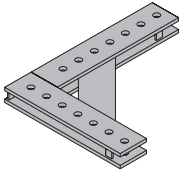
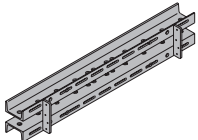
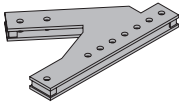
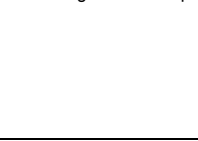
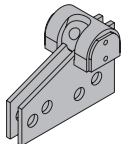
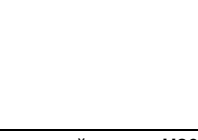
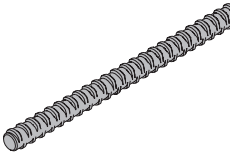

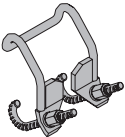
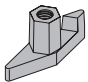

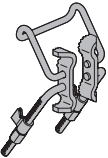
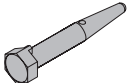


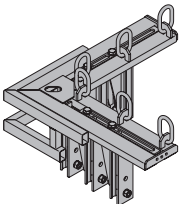

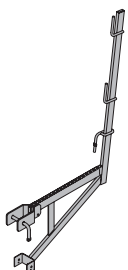
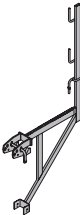
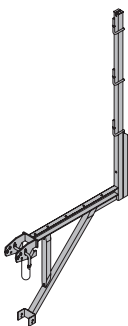

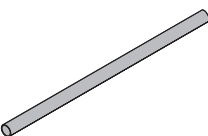
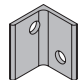
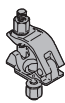


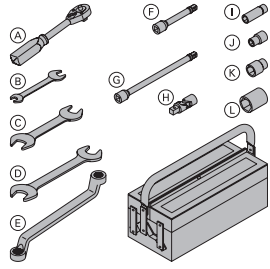
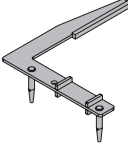
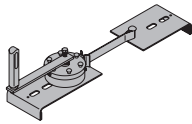
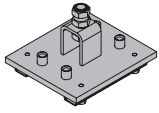

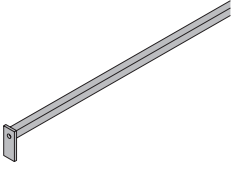
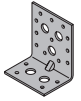

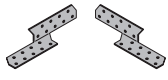
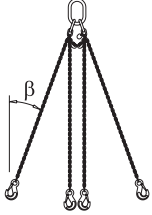
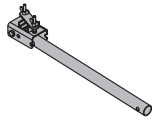
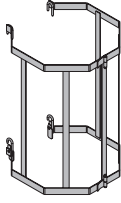
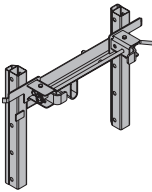

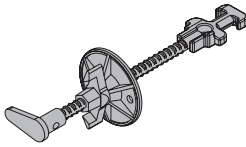


	[Кг]	Арт. №		[Кг]	Арт. №	
Многофункциональный ригель WS10 Top50 1,00м 19,6 Многофункциональный ригель WS10 Top50 1,25м 24,7 Mehrzweckriegel WS10 Top50		580003000 580004000	 <p>лаковое покрытие голубого цвета расстояние между профилями: 5,3 см момент инерции: 412,0 см⁴ момент сопротивления: 82,4 см³</p>	Угловая накладка 90/50 13,8 Winkellasche 90/50	580603000	 <p>лаковое покрытие голубого цвета длина: 51 см ширина: 40 см</p>
Стальной ригель WS10 Top50 1,00м 20,2 Стальной ригель WS10 Top50 1,25м 25,0 Stahlwandriegel WS10 Top50		580040000 580041000	 <p>лаковое покрытие голубого цвета расстояние между профилями: 5,3 см момент инерции: 412,0 см⁴ момент сопротивления: 82,4 см³</p>	Накладка 6/8 15,0 Stützenlasche 6/8	580072000	 <p>лаковое покрытие голубого цвета длина: 58 см</p>
Многофункциональный ригель WU12 Top50 1,50м 37,5 Многофункциональный ригель WU12 Top50 1,75м 44,2 Mehrzweckriegel WU12 Top50		580020000 580021000	 <p>лаковое покрытие голубого цвета расстояние между профилями: 5,3 см момент инерции: 728,0 см⁴ момент сопротивления: 121,4 см³</p>	Универсальное угловое зажимное приспособление 4,4 580604000 Universal-Winkelspanner	580604000	 <p>лаковое покрытие голубого цвета длина: 20 см</p>
Стальной ригель WU12 Top50 1,50м 37,9 Стальной ригель WU12 Top50 1,75м 44,2 Stahlwandriegel WU12 Top50		580087000 580088000	 <p>лаковое покрытие голубого цвета расстояние между профилями: 5,3 см момент инерции: 728,0 см⁴ момент сопротивления: 121,4 см³</p>	Анкерный стержень 15,0мм оцинкованный 1,00м 1,4 Анкерный стержень 15,0мм без покрытия 1,00м 1,4 Ankerstab 15,0mm 1,0m	581823000 581874000	 <p>Допустимая несущая способность при запасе прочности 1,6 против разрушающей нагрузки: 120 кН Допустимая несущая способность по DIN 18216: 90 кН Разрушающая нагрузка: 195 кН Не сваривать и не нагревать анкерные стержни, в противном случае – возможно разрушение!</p> 
Фланцевый зажим H20 1,0 Flanschklammer H20		580135000	 <p>оцинк. ширина: 13 см размер ключа: 19 мм</p>	Барашковая гайка 15,0 0,31 Flügelmutter 15,0	581961000	 <p>оцинк. длина: 10 см высота: 5 см размер ключа: 27 мм Упаковка: 80 шт. Допустимая несущая способность при запасе прочности 1,6 против разрушающей нагрузки: 120 кН Допустимая несущая способность по DIN 18216: 90 кН Разрушающая нагрузка: выше, чем разрушающая нагрузка стержня (> 195 кН)</p> 
Фланцевый зажим G 1,1 Flanschklammer G		580120000	 <p>оцинк. ширина: 13 см размер ключа: 19 мм</p>	Соединительный болт 10см 0,34 Verbindungsbolzen 10cm	580201000	 <p>оцинк. длина: 14 см Упаковка: 100 шт.</p>
Проушина для крана 6,2 Kranöse		580460000	 <p>оцинк. высота: 59 см Макс. несущая способность: 1300 кг Угол наклона строп: мин. 30°. При помощи доски необходимо обязательно под давлением придать жесткость.</p>	Пружинная чека 6мм 0,06 Federvorstecker 6mm	580204000	 <p>оцинк. длина: 13 см Упаковка: 250 шт.</p>
Проушина для крана опалубки для колонн 65,0 Kranöse für Stützenschalung		580607000	 <p>оцинк., порошковое покрытие длина: 85 см ширина: 85 см Макс. несущая способность: 2500 кг</p>			

	[Кг]	Арт. №		[Кг]	Арт. №
Дока удерживающая спираль 16мм Doka-Coil 16mm	0,009	588633000		оцинк. диаметр: 1,6 см Упаковка: 100 шт. Соблюдать внимание на инструкцию по монтажу!	
Консоль для бетонирования L Betonierkonsole L	12,0	587153000		лаковое покрытие голубого цвета длина: 101 см высота: 159 см Соблюдать действующие правила и предписания по технике безопасности.	
Универсальная консоль 60 Universal-Konsole 60	14,0	580477000		оцинк. длина: 86 см высота: 181 см Соблюдать действующие правила и предписания по технике безопасности.	
Универсальная консоль 90 Universal-Konsole 90	30,4	580476000		оцинк. длина: 121 см высота: 235 см Соблюдать действующие правила и предписания по технике безопасности.	
Универсальная скоба для перил Universal-Geländerbügel	3,0	580478000		оцинк. высота: 20 см	
Каркасная трубка 48,3мм 1,00м	4,0	682014000			
Каркасная трубка 48,3мм 1,50м	6,0	682015000			
Каркасная трубка 48,3мм 2,00м	8,0	682016000			
Каркасная трубка 48,3мм 2,50м	10,0	682017000			
Каркасная трубка 48,3мм 3,00м	12,0	682018000			
Каркасная трубка 48,3мм 3,50м	14,0	682019000			
Каркасная трубка 48,3мм 4,00м	16,0	682021000			
Каркасная трубка 48,3мм 4,50м	18,0	682022000			
Каркасная трубка 48,3мм 5,00м	20,0	682023000			
Каркасная трубка 48,3мм 5,50м	22,0	682024000			
Каркасная трубка 48,3мм 6,00м	24,0	682025000			
Каркасная трубка 48,3ммм Gerüstrohr 48,3mm	4,0	682001000		оцинк.	
Соединение каркасной трубки Gerüstrohranschluss	0,27	584375000		оцинк. высота: 7 см	
Хомут 48мм 50 Anschraubkupplung 48mm 50	0,84	682002000		оцинк. размер ключа: 22 мм	
Зажим защитных перил S Schutzgeländerzwinge S	11,5	580470000		оцинк. высота: 123 - 171 см	
GF набор инструментов GF-Werkzeugbox	6,5	580390000			
В объем поставки входят:					
(A) Гаечный ключ с трещоткой 1/2"	0,73	580580000			
оцинк. длина: 30 см					
(B) Гаечный ключ 13/17	0,08	580577000			
(C) Гаечный ключ 22/24	0,22	580587000			
(D) Гаечный ключ 30/32	0,80	580897000			
(E) Накладной гаечный ключ 17/19	0,27	580590000			
(F) Удлинитель 11см	0,20	580581000			
(G) Удлинитель 22см	0,31	580582000			
(H) Кардановое шарнирное соединение	0,16	580583000			
(I) Удлиненная торцевая головка 19	0,16	580598000			
(J) Торцевая головка 13	0,06	580576000			
(K) Торцевая головка 24	0,12	580584000			
(L) Торцевая головка 30 1/2"	0,20	580575000			
					
Монтажная накладка Top50 Montagelasche Top50	7,4	580082000		лаковое покрытие голубого цвета длина: 55 см ширина: 48 см	
Ленточный зажим В 5,00м Bandzwinge B 5,00m	3,5	580394000		оцинк.	

	[Kg]	Арт. №		[Kg]	Арт. №	
Плита Top50 Bohrplatte Top50  <p>лаковое покрытие голубого цвета длина: 17 см ширина: 15 см инструмент: сверло (диаметр 10 мм)</p>	2,9	580080000		Лестница системы XS 4,40м System-Leiter XS 4,40m  <p>оцинк.</p>	33,2	588640000
Направляющая шинам Führungsschienem  <p>лаковое покрытие голубого цвета вес одного пм</p>	1,8	580079000				
Угловое соединительное приспособление 9x5см Winkelverbinder 9x5cm  <p>оцинк.</p>	0,22	580381000		Удлиняющий элемент лестницы XS 2,30м Leiternverlängerung XS 2,30m  <p>оцинк.</p>	19,1	588641000
Стропильный анкер правый Упаковка: 100 шт. Стропильный анкер левый Упаковка: 100 шт. Sparrenpfettenanker  <p>оцинк. длина: 17 см</p>	0,09	582521000				
Дока четырехцепной строп 3,20м Doka-Vierstrangkette 3,20m  <p>Макс. несущая способность: Угол наклона β 30°: 2400 кг (2 ветви) или же 3600 кг (4 ветви) Соблюдать инструкцию по эксплуатации!</p>	15,0	588620000	CE	Перила безопасности XS Sicherungsschranke XS  <p>оцинк. длина: 80 см</p>	4,9	588669000
Система подъема XS 				Задн. предохранит. приспособление XS 1,00м Rückenschutz XS 1,00m  <p>оцинк.</p>	16,5	588643000
Соедин. элемент XS стеновой опалубки Anschluss XS Wandschalung  <p>оцинк. ширина: 89 см высота: 63 см</p>	20,8	588662000		Задн. предохранит. приспособление - выход XS Rückenschutz-Ausstieg XS  <p>оцинк. высота: 132 см</p>	17,0	588666000
Крепежная клемма XS Top50 Befestigungsklemme XS Top50  <p>оцинк. длина: 41 см</p>	2,1	588664000				