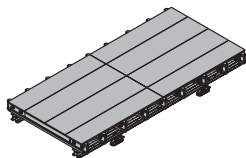


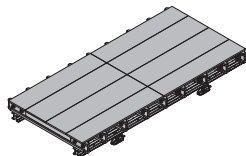
	[Kg]	Арт. №
Dokamatic стол 2,50x4,00м 21мм	515,0	586200000
Dokamatic стол 2,50x5,00м 21мм	656,0	586201000
Dokamatic стол 2,00x4,00м 21мм	480,0	586202000
Dokamatic стол 2,00x5,00м 21мм	600,0	586203000

Dokamatic-Tisch



Dokamatic стол 2,50x4,00м 27мм	560,0	586204000
Dokamatic стол 2,50x5,00м 27мм	685,0	586205000
Dokamatic стол 2,00x4,00м 27мм	522,0	586206000
Dokamatic стол 2,00x5,00м 27мм	625,0	586207000

Dokamatic-Tisch



Doka опалуб. плита 3-S plus 21мм 9,7/200см	2,0	186109000
Doka опалуб. плита 3-S plus 21мм 9,7/250см	2,5	186110000
Doka опалубочная плита 3-S plus 21мм 20/200см	4,2	186107000
Doka опалубочная плита 3-S plus 21мм 20/250см	5,3	186108000

Doka-Schalungsplatte 3-S plus 21mm

3-SO-плита в соотв. с нормами ONORM B3023

Склеен устойчиво против кипячения и против атмосферных воздействий

Обращенная к бетону сторона: высококачественная поверхность из MUF-искусственных смол с дополнительным PUR-уплотнением и с корундовой смесью

Сторона, не обращенная к бетону: высококачественная поверхность из MUF-искусственных смол

Doka опалуб. плита 3-S plus 27мм 9,7/200см	2,5	187052000
Doka опалуб. плита 3-S plus 27мм 9,7/250см	3,1	187053000
Doka опалубочная плита 3-S plus 27мм 20/200см	5,2	187050000
Doka опалубочная плита 3-S plus 27мм 20/250см	6,5	187051000

Doka-Schalungsplatte 3-S plus 27mm

3-SO-плита в соотв. с нормами ONORM B3023

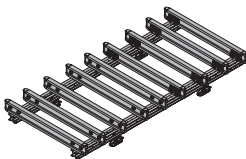
Склеен устойчиво против кипячения и против атмосферных воздействий

Обращенная к бетону сторона: высококачественная поверхность из MUF-искусственных смол с дополнительным PUR-уплотнением и с корундовой смесью

Сторона, не обращенная к бетону: высококачественная поверхность из MUF-искусственных смол

Dokamatic решетка стола 2,50x4,00м	418,0	586208000
Dokamatic решетка стола 2,50x5,00м	536,0	586209000
Dokamatic решетка стола 2,00x4,00м	402,0	586210000
Dokamatic решетка стола 2,00x5,00м	508,0	586211000

Dokamatic-Tischrost



	[Kg]	Арт. №
Doka стойка для перекрытий Eurex 20 250	12,9	586086000
высота: 152 - 250 см		
Doka стойка для перекрытий Eurex 20 300	15,3	586087000
высота: 172 - 300 см		
Doka стойка для перекрытий Eurex 20 350	17,8	586088000
высота: 197 - 350 см		
Doka стойка для перекрытий Eurex 20 400	22,2	586089000
высота: 227 - 400 см		
Doka стойка для перекрытий Eurex 20 550	34,6	586090000
высота: 297 - 550 см		
Doka стойка для перекрытий Eurex 20 700	51,0	586139000
высота: 383 - 700 см		

Doka-Deckenstütze Eurex 20

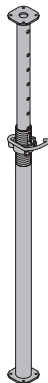


оцинк.

Допустимая несущая способность: не зависимо от высоты выдвинутой части 20 кН в соответствии с европейской нормой EN 1065.

Doka стойка для перекрытий Eurex 30 250	14,8	586092000
высота: 152 - 250 см		
Doka стойка для перекрытий Eurex 30 300	16,7	586093000
высота: 172 - 300 см		
Doka стойка для перекрытий Eurex 30 350	20,5	586094000
высота: 197 - 350 см		
Doka стойка для перекрытий Eurex 30 400	24,9	586095000
высота: 227 - 400 см		
Doka стойка для перекрытий Eurex 30 450	29,2	586119000
высота: 248 - 450 см		

Doka-Deckenstütze Eurex 30



оцинк.

Допустимая несущая способность: не зависимо от высоты выдвинутой части 30 кН в соответствии с европейской нормой EN 1065.

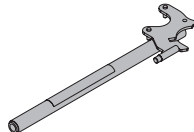
Тренога 1,20м	20,5	586145000
Stützbein 1,20m		



оцинк.

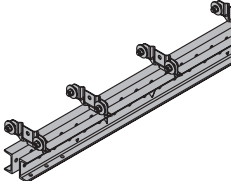
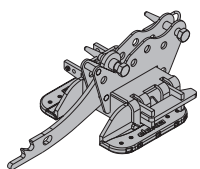
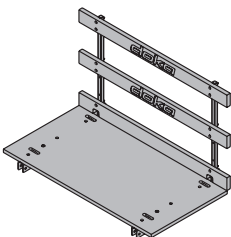
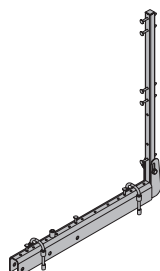
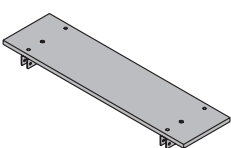
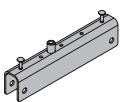
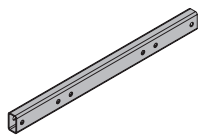
высота: 120 см


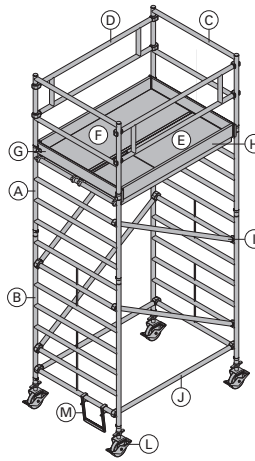
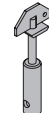
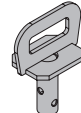
Универсальный ключ	3,7	582768000
Universal-Lösewerkzeug		

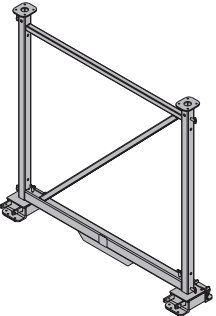

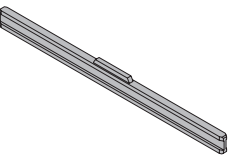
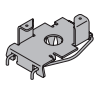
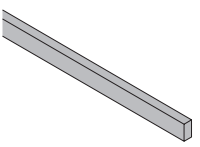

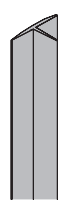


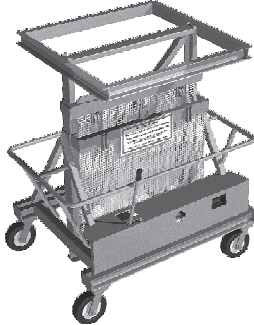
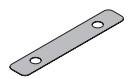
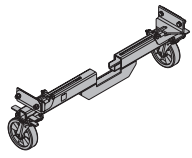
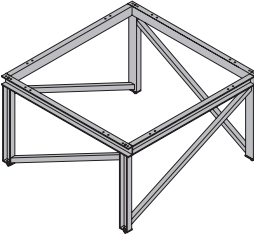
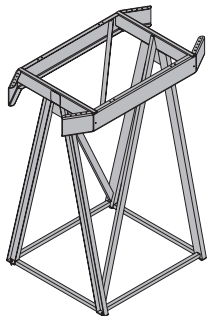
оцинк.

длина: 75,5 см


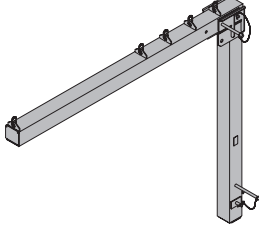
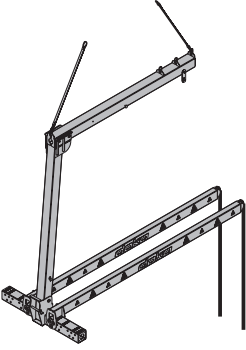
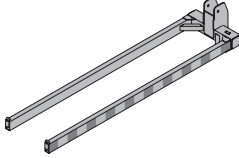
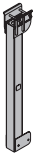
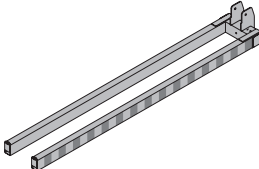
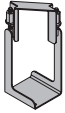
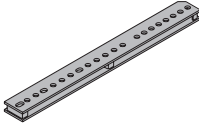
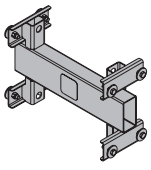
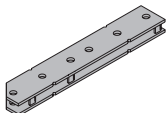
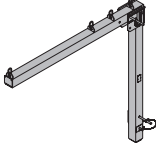
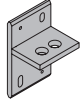
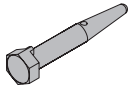

	[Kg]	Арт. №
Dokamatic рама стола 12 4,00м Dokamatic рама стола 12 5,00м Dokamatic-Tischriegel	122,5 154,0	586212000 586213000
	лаковое покрытие голубого цвета расстояние между профилями: 5,3 см момент инерции: 728,0 см ⁴ момент сопротивления: 121,4 см ³	
Dokamatic качающаяся головка 40 Dokamatic-Schwenkkopf 40	17,1	586214000
	оцинк. длина: 60 см	
Dokamatic помосты стола 1,00/2,00м Dokamatic подмости стола 1,00/2,50м Dokamatic-Tischbühne	92,0 103,0	586218000 586217000
	стальные части оцинкованы деревянные части имеют покрытие желтого цвета Состояние поставки: закрыт	
Dokamatic консоль для подмостей 1,00м Dokamatic-Bühnenkonsole 1,00m	19,5	586227000
	оцинк. длина: 112 см высота: 124 см	
Dokamatic расширение подмостей 0,50/2,00м Dokamatic расширение подмостей 0,50/2,50м Dokamatic-Bühnenverbreiterung	32,5 37,0	586220000 586219000
	стальные части оцинкованы деревянные части имеют покрытие желтого цвета	
Dokamatic профиль расширения подмостей 0,50м Dokamatic-Verbreiterungsprofil 0,50m	6,0	586228000
	оцинк. длина: 49 см	
Dokamatic профиль подмостей 1,00м Dokamatic-Bühnenprofil 1,00m	11,0	586221000
	оцинк.	

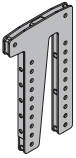
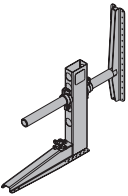
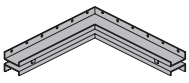
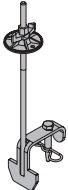
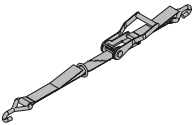



	[Kg]	Арт. №
Универсальный отсекатель бетона 30см Universal-Abschalwinkel 30cm	1,0	586232000
	оцинк. высота: 21 см Упаковка: 20 шт.	
Передвижные леса Дока Z Doka-Fahrgerüst Z в комплект входит:		
(A) Рама наращивания Z 1,00м	6,7	586016000
(B) Рама наращивания Z 2,00м	11,3	586017000
(C) Рама перил Z 1,00м	4,1	586021000
(D) Перила Z 1,80м	6,5	586022000
(E) Платформа Z с люком 1,80м	17,5	586023000
(F) Платформа Z без люка 1,80м	17,0	586024000
(G) Поперечный борт Z 1,35м	4,0	586025000
(H) Продольный борт Z 1,80м	5,1	586026000
(I) Диагональный раскос Z 2,00м	3,0	586027000
(J) Горизонтальный раскос Z 1,80м	2,8	586028000
(K) Треугольный кронштейн Z (без изображения)	5,3	586029000
(L) Направляющий ролик Z D200мм	7,1	586030000
(M) Скоба для ноги Z	2,5	586031000
(N) Раскос для платформы Z (без изображения)	2,5	586032000
(O) Балласт Z (без изображения)	10,0	586033000
	алюминиевый Соблюдать инструкцию по монтажу и применению!	
Dokamatic соединительный элемент для стоек Dokamatic-Stützenanschluss	1,3	586215000
	оцинк. высота: 26 см Упаковка: 15 шт.	
Dokamatic соединительный элемент для лесов Dokamatic-Gerüstanschluss	3,4	586216000
	оцинк. высота: 27 см	

	[Kg]	Арт. №
Dokamatic рама стола 1,50м Dokamatic-Tischrahmen 1,50m оцинк.	59,8	586224000
		
Перекрестный раскос 9.150 Перекрестный раскос 9.200 Перекрестный раскос 9.250 Перекрестный раскос 12.150 Перекрестный раскос 12.200 Перекрестный раскос 18.100 Перекрестный раскос 18.250 Diagonalkreuz	5,2 6,6 8,0 5,7 6,9 6,1 9,1	582773000 582774000 582775000 582612000 582614000 582620000 582626000
		
Dokamatic вдвигаемая балка 2,45м Dokamatic-Einschubträger 2,45m покрытие желтого цвета	10,0	183045000
		
Удерживающая головка H20 DF Haltekopf H20 DF оцинк. длина: 19 см ширина: 11 см высота: 8 см	0,77	586179000
		
Dokamatic торцевой брус 4x8см 2,60м Dokamatic-Stirnholz 4x8cm 2,60m покрытие желтого цвета	4,2	183046000
		
Пружинный палец 16мм Federbolzen 16mm оцинк. длина: 15 см Упаковка: 100 шт.	0,25	582528000
		
T-образная рейка 21/42 2,00м T-Leiste 21/42 2,00m серый	0,34	580196000
		



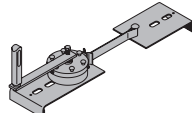
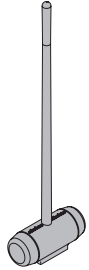
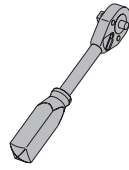
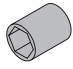
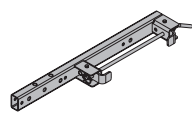


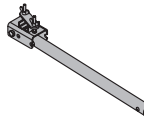
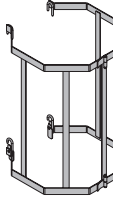

	[Kg]	Арт. №
Перемещающая тележка DF Umsetzwagen DF В объем поставки входят: (А) Установочн. рычаг д. перемещающей тележки DF6 (В) Зажимная скоба 8 4 шт. оцинк. ширина: 19 см высота: 46 см размер ключа: 30 мм Не сваривать и не нагревать анкерные стержни, в противном случае – возможно разрушение!	566,0	586080000
		
оцинк. длина: 181 см ширина: 130 см высота: 154 - 303 см Макс. несущая способность: 1500 кг Соблюдать инструкцию по эксплуатации! Требуемое электроснабжение гидравлического привода: 220 В/ 50 Гц.		586063000 582751000
Накладка безопасности для зажимной скобы 8 Sicherungsblech für Spannbügel 8 порошковое покрытие красного цвета длина: 23 см	0,05	582753000
		
Кронштейн для перемещающей тележки DF Ausleger für Umsetzwagen DF оцинк. длина: 128,4 см Соблюдать инструкцию по эксплуатации!	40,0	586015000
		
Насадочная рама DF Aufsatzrahmen DF оцинк. длина: 134 см ширина: 130 см высота: 75 см Соблюдать инструкцию по эксплуатации!	82,0	586079000
		
Алюм. насадочная рама DM 2,25м Alu-Aufsatzrahmen DM 2,25m алюминиевый длина: 187 см ширина: 128 см высота: 225 см Соблюдать инструкцию по эксплуатации!	59,2	586238000
		

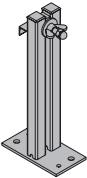


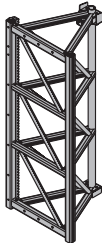
	[Kg]	Арт. №		[Kg]	Арт. №	
Электропривод DF Andockantrieb DF	512,0	586062000	 <p>лаковое покрытие голубого цвета длина: 100 см ширина: 100 см высота: 130 см Соблюдать инструкцию по эксплуатации!</p>	Укосина DF 1,5т Ausleger DF 1,5t	475,0 586064000	 <p>оцинк. длина: 456 см ширина: 82 см высота: 386 см Состояние поставки: закрыт Макс. несущая способность: 1500 кг Соблюдать инструкцию по эксплуатации!</p>
Вилка для перемещения DM 1,5т, регулируемая 1134,0 Umsetzgabel DM 1,5t verstellbar	240,0	586233000	 <p>оцинк. длина: 634 см ширина: 245 см высота: 507 см Состояние поставки: закрыт Макс. несущая способность: 1500 кг Соблюдать инструкцию по эксплуатации!</p>	Вилочный захват DF 1т 0,90м Вилочный захват DF 1т 1,30м Вилочный захват DF 1т 2,00м Gabel DF 1t	220,0 586069000 245,0 586070000 274,0 586071000	 <p>оцинк. длина: 411 см высота: 58 см Макс. несущая способность: 1000 кг Соблюдать инструкцию по эксплуатации!</p>
Вертик. удлинитель для вилки DM 1,5т 3,30м Vertikalverlängerung DM 1,5t 3,30m	240,0	586235000	 <p>оцинк. высота: 352 см Соблюдать инструкцию по эксплуатации!</p>	Вилочный захват DF 1,5т 0,90м Вилочный захват DF 1,5т 1,30м Вилочный захват DF 1,5т 2,00м Gabel DF 1,5t	480,0 586065000 520,0 586066000 540,0 586067000	 <p>оцинк. длина: 638 см высота: 71 см Макс. несущая способность: 1500 кг Соблюдать инструкцию по эксплуатации!</p>
Зажим H20 для вилки 1,5т Aufsatzklemme H20 für Gabel 1,5t	4,5	586236000	 <p>оцинк. высота: 45 см Соблюдать инструкцию по эксплуатации!</p>	Компенсирющая накладка FF20/50 Ausgleichslasche FF20/50	9,1 587532000	 <p>лаковое покрытие голубого цвета длина: 87 см момент инерции: 97,2 см⁴ момент сопротивления: 21,6 см³</p>
Профиль H20 для вилки 1,5т Aufsatzprofil H20 für Gabel 1,5t	34,1	586237000	 <p>оцинк. длина: 83 см высота: 52 см Соблюдать инструкцию по эксплуатации!</p>	Соединительный элемент FF20/50 Z Elementverbinder FF20/50 Z	6,0 587533000	 <p>лаковое покрытие голубого цвета длина: 55 см момент инерции: 97,2 см⁴ момент сопротивления: 21,6 см³</p>
Укосина DF 1т Ausleger DF 1t	263,0	586068000	 <p>оцинк. длина: 336 см ширина: 66 см высота: 309 см Состояние поставки: закрыт Макс. несущая способность: 1000 кг Соблюдать инструкцию по эксплуатации!</p>	Балочный зажим Top50 Trägerklammer Top50	1,2 580081000	 <p>лаковое покрытие голубого цвета высота: 15 см</p>
				Соединительный болт 10см Verbindungsbolzen 10cm	0,34 580201000	 <p>оцинк. длина: 14 см Упаковка: 100 шт.</p>
				Пружинная чека 6мм Federvorstecker 6mm	0,06 580204000	 <p>оцинк. длина: 13 см Упаковка: 250 шт.</p>

	[Kg]	Арт. №
DoKamatic накладка для ж/б балки 60см Dokamatic-Unterzuglasche 60cm  лаковое покрытие голубого цвета высота: 68 см	21,1	586226000
DoKamatic опалубочный элемент 50см Dokamatic-Abschaleinheit 50cm  оцинк. длина: 71 см высота: 57 см	16,8	586223000
Fрамaх угловая зажимная шина Framax-Eckklemmschiene  лаковое покрытие голубого цвета длина стороны угла: 60 см	12,8	588151000
DoKamatic краевая клемма 0,70м Dokamatic-Randklemme 0,70m  оцинк.	3,9	586222000
Стяжной ремень 5,00м Zurrgurt 5,00m  желтый макс. растягивающее усилие: 10 кН	2,8	586018000
Дока экспресс-анкер 16x125мм DoKa-Expressanker 16x125mm  оцинк. длина: 18 см Упаковка: 10 шт. Соблюдать внимание на инструкцию по монтажу!	0,31	588631000
Дока удерживающая спираль 16мм DoKa-Coil 16mm  оцинк. диаметр: 1,6 см Упаковка: 100 шт. Соблюдать внимание на инструкцию по монтажу!	0,009	588633000
DoKamatic лента для перемещения 13,00м Dokamatic-Umsetzgurt 13,00m  зелёный Макс. несущая способность: 2000 кг Соблюдать инструкцию по эксплуатации! Знак GS (безопасность проверена) действителен только для ленты!	10,5	586231000

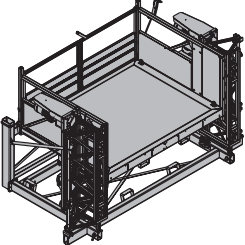
	[Kg]	Арт. №
Юстировочная стойка 340 с головкой стойки Justierstütze 340 mit Stützenkopf  оцинк. длина: 190 - 341 см Соблюдать действующие правила и предписания по технике безопасности.	28,0	580671000
Юстировочная стойка 540 с головкой стойки Justierstütze 540 mit Stützenkopf  оцинк. длина: 309 - 550 см Соблюдать действующие правила и предписания по технике безопасности.	35,2	580673000
Вставные перила Т 1,80м Einschubgeländer T 1,80m  оцинк.	17,7	584373000
Зажим защитных перил S Schutzgeländerzwinde S  оцинк. высота: 123 - 171 см	11,5	580470000
Защитные перила 1,10м Schutzgeländer 1,10m  оцинк. высота: 134 см	5,6	584384000


	[Kg]	Арт. №		[Kg]	Арт. №
Вставная втулка 24мм Steckhülse 24mm  серый длина: 16,5 см диаметр: 2,7 см	0,03	584385000			
Втулка болта 20,0 Schraubhülse 20,0  желтый длина: 20 см диаметр: 3,1 см	0,03	584386000			
Ленточный зажим В 5,00м Bandzwinde B 5,00m  оцинк.	3,5	580394000			
Пластмассовый молоток 4кг Kunststoffhammer 4kg  голубой длина: 110 см	4,5	586097000			
Гаечный ключ с трещоткой 1/2" Umschaltknarre 1/2"  оцинк. длина: 30 см	0,73	580580000			
Торцевая головка 30 1/2" Stecknuss 30 1/2" 	0,20	580575000			
Система подъема XS Соединительный элемент XS DM/SL-1 Anschluss XS DM/SL-1  оцинк. длина: 100 см	12,0	588672000			
			Лестница системы XS 4,40м System-Leiter XS 4,40m  оцинк.	33,2	588640000
			Удлиняющий элемент лестницы XS 2,30м Leiternverlängerung XS 2,30m  оцинк.	19,1	588641000
			Перила безопасности XS Sicherungsschranke XS  оцинк. длина: 80 см	4,9	588669000
			Задн. предохранит. приспособление XS 1,00м Rückenschutz XS 1,00m  оцинк.	16,5	588643000
			Задн. предохранит. приспособление - выход XS Rückenschutz-Ausstieg XS  оцинк. высота: 132 см	17,0	588666000

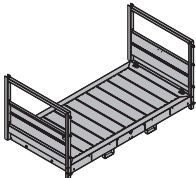
	[Kg]	Арт. №
Опора лестницы XS Leiternfuß XS  оцинк. высота: 50 см	5,0	588673000


	[Kg]	Арт. №
Подъемная мачта TLS 1,50м Hubmast TLS 1,50m  оцинк.	80,5	586328000

Система подъема столов TLS

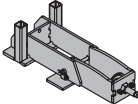
Базовая единица TLS Basiseinheit TLS  длина: 431 см ширина: 242 см высота: 274 см	2213,0	586301000
--	--------	-----------

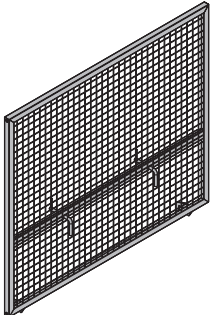
Опорный профиль TLS 5,15м Abstützprofil TLS 5,15m  оцинк.	207,0	586317000
---	-------	-----------

Подъемная подмость TLS средняя 3,00x1,60м Hubbühne TLS mitte 3,00x1,60m  высота: 139 см	293,0	586307000
--	-------	-----------

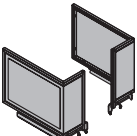
Раскос давления TLS 3,70м Druckstrebe TLS 3,70m  оцинк.	63,0	586318000
--	------	-----------


Подъемная подмость TLS задняя 3,00x1,60м Hubbühne TLS hinten 3,00x1,60m  высота: 139 см	393,0	586308000
---	-------	-----------

Опора перекрытия TLS 0,40м Deckenaufleger TLS 0,40m  оцинк. длина: 72,5 см ширина: 32,1 см высота: 22,3 см	38,0	586315000
---	------	-----------

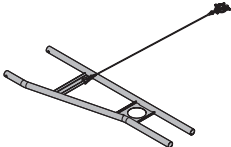
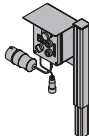
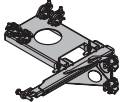
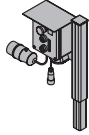




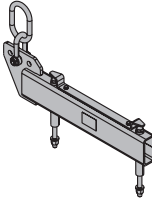
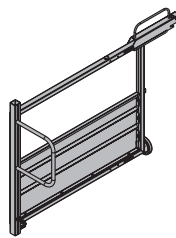

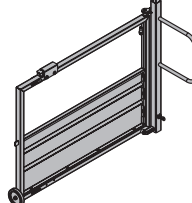
Защитная решетка TLS 1,80м Schutzgitter TLS 1,80m  оцинк. длина: 141 см высота: 121 см	19,0	586334000
--	------	-----------

Юстировочный элемент TLS Justiereinheit TLS  оцинк. длина: 42 см ширина: 16 см высота: 16 см	13,0	586336000
---	------	-----------

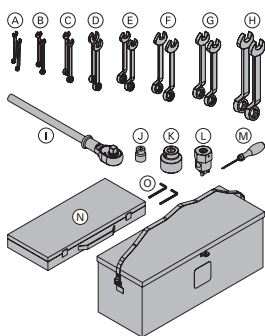
Защитная накладка TLS правая Schutzblech TLS  покрытый желтым лаком длина: 85 см ширина: 32 см высота: 73 см	5,5	586309000
Защитная накладка TLS левая Schutzblech TLS	5,5	586310000

Кабелепровод TLS Kabelführung TLS  оцинк. длина: 35 см	4,5	586333000
---	-----	-----------

Анкер. крепление под. мачты TLS траверс 0,40м Hubmastverankerung TLS Traverse 0,40m  оцинк. длина: 450 см	104,0	586329000
--	-------	-----------

	[Kg]	Арт. №		[Kg]	Арт. №			
Анкер. крепление подъемной мачты TLS раскос Hubmastverankerung TLS Strebe	16,0	586331000	 <p>оцинк. длина: 153,5 см ширина: 50 см</p>	Распределител. щиток TLS основное управление Schaltkasten TLS Bodensteuerung	4,0	586323000	 <p>высота: 53 см</p>	
Анкер. креплен. под. мачты TLS креплен. мачты Hubmastverankerung TLS Mastanschluss	15,0	586332000	 <p>оцинк. длина: 72,6 см ширина: 66 см</p>	Распределительный щиток TLS двери этажей Schaltkasten TLS Etagentüre	4,0	586324000	 <p>высота: 53 см</p>	
Основной профиль TLS 2,14м Bodenprofil TLS 2,14m	28,0	586312000	 <p>оцинк.</p>	Кабель дистанцион. управлен. TLS 20,0м голуб. Кабель дистанцион. управлен. TLS 20,0м крас. Steuerkabel TLS	5,0	586303000	5,0	586304000
Раскос для основного профиля TLS Strebe für Bodenprofil TLS	10,0	586313000	 <p>оцинк. длина: 257,3 см</p>	Направляющая концевого выключателя TLS Endschalterschiene TLS	5,2	586325000	 <p>оцинк. длина: 186 см</p>	
Перекладина для дверей этажей TLS 0,40м Träger für Etagentüre TLS 0,40m	36,0	586319000	 <p>оцинк. длина: 344 см</p>	Подъемный траверс TLS Hebetraverse TLS	35,2	586327000	 <p>оцинк. длина: 76,5 см</p>	
Двери этажей TLS с держателями Etagentüre TLS mit Griff	34,0	586321000	 <p>длина: 153 см высота: 126 см</p>	Подъемная балка TLS Hebeträger TLS	60,0	586326000	 <p>оцинк. длина: 325 см</p>	
Двери этажей TLS с торцевым выключателем Etagentüre TLS mit Endschalter	32,0	586322000	 <p>длина: 153 см высота: 126 см</p>					

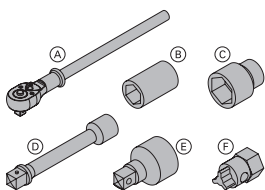
	[Kg]	Арт. №
Набор инструментов TLS Werkzeugbox TLS в комплект входит:	16,5	586337000
(A) Торцевой гаечный ключ 8 2 шт.	0,03	586343000
(B) Торцевой гаечный ключ 10 2 шт.	0,04	586342000
(C) Торцевой гаечный ключ 13 2 шт.	0,06	586341000
(D) Торцевой гаечный ключ 17 2 шт.	0,16	586340000
(E) Торцевой гаечный ключ 19 2 шт.	0,14	582837000
(F) Торцевой гаечный ключ 22 2 шт.	0,20	582838000
(G) Торцевой гаечный ключ 24 2 шт.	0,25	582839000
(H) Торцевой гаечный ключ 30 2 шт.	0,43	582840000
(I) Гаечный ключ с трещоткой 3/4" оцинк. длина: 50 см	1,5	580894000
(J) Торцевая головка 24	0,12	580584000
(K) Торцевая головка 50	0,81	581449000
(L) Ключ для универсальных конусов 15,0/20,0 оцинк. длина: 9 см размер ключа: 50 мм	0,90	581448000
(M) Винтовая дрель с шлицевой головкой 3,5x0,6мм	0,20	586344000
(N) Комплект гаечных ключей 1/2" 29-деталей	2,0	586345000
(O) Шестигранный ключ 5 2 шт.	0,02	586339000



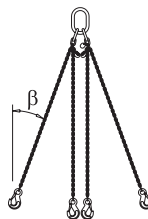
Поворотный ключ TLS 75-400Nm Drehmomentschlüssel TLS 75-400Nm длина: 69 см	1,8	586338000
---	------------	------------------

Дополнительные инструменты MF Zusatzwerkzeuge MF в комплект входит:	4,1	580682000
--	------------	------------------

(A) Гаечный ключ с трещоткой 3/4" оцинк. длина: 50 см	1,5	580894000
(B) Торцевая головка 17 1/2"	0,07	580685000
(C) Торцевая головка 50	0,81	581449000
(D) Удлинитель 20см 3/4"	0,68	580683000
(E) Переходник А 1/2"х3/4"	0,18	580684000
(F) Ключ для универсальных конусов 15,0/20,0 оцинк. длина: 9 см размер ключа: 50 мм	0,90	581448000



	[Kg]	Арт. №
DoKa четырехцепной строп 3,20м Doka-Vierstrangkette 3,20m	15,0	588620000

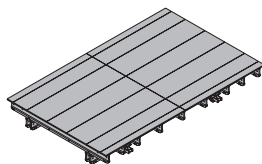


Макс. несущая способность: Угол наклона в 30°: 2400 кг (2 ветви) или же 3600 кг (4 ветви)
Соблюдать инструкцию по эксплуатации!

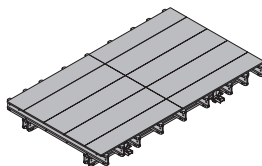


Столешницы Dokaflex

Dokaflex стол 2,50x4,00м 21мм	385,0	586052000
Dokaflex стол 2,50x5,00м 21мм	470,0	586053000
Dokaflex стол 2,00x4,00м 21мм	317,0	586050000
Dokaflex стол 2,00x5,00м 21мм	386,0	586051000



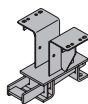
Dokaflex стол 2,50x4,00м 27мм	405,0	586054000
Dokaflex стол 2,50x5,00м 27мм	485,0	586055000
Dokaflex стол 2,00x4,00м 27мм	337,0	586056000
Dokaflex стол 2,00x5,00м 27мм	411,0	586057000



DoKa опалуб. плита 3-S plus 27мм 9,7/200см	2,5	187052000
DoKa опалуб. плита 3-S plus 27мм 9,7/250см	3,1	187053000
DoKa опалубочная плита 3-S plus 27мм 20/200см	5,2	187050000
DoKa опалубочная плита 3-S plus 27мм 20/250см	6,5	187051000

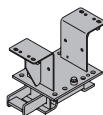
Doka-Schalungplatte 3-S plus 27mm
3-SO-плита в соотв. с нормами ONORM B3023
Склеен устойчиво против кипячения и против атмосферных воздействий
Обращенная к бетону сторона: высококачественная поверхность из MUF-искусственных смол с дополнительным PUR-уплотнением и с корундовой смесью
Сторона, не обращенная к бетону: высококачественная поверхность из MUF-искусственных смол

Удерживающая головка для столов 20 Tischkopf 20	16,5	586085000
---	-------------	------------------

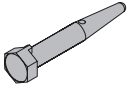
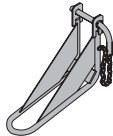

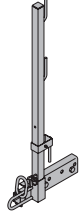

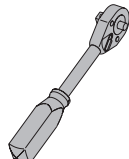

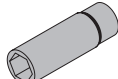
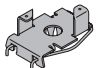
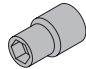
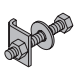
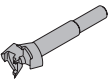
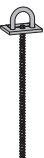




оцинк.
порошковое покрытие голубого цвета
длина: 41 см
ширина: 33 см
высота: 30 см

Удерживающая головка для столов 30 Tischkopf 30	18,5	586078000
---	-------------	------------------



оцинк.
порошковое покрытие голубого цвета
длина: 44 см
ширина: 25 см
высота: 30 см

	[Kg]	Арт. №		[Kg]	Арт. №
Соединительный болт 10см Verbindungsbolzen 10cm  <p>оцинк. длина: 14 см Упаковка: 100 шт.</p>	0,34	580201000	Несущая скоба DF Umsetzbügel DF  <p>оцинк. длина: 42 см ширина: 20 см высота: 36 см Макс. несущая способность: 300 кг Соблюдать инструкцию по эксплуатации!</p>	5,9	586077000
Пружинная чека 6мм Federvorstecker 6mm  <p>оцинк. длина: 13 см Упаковка: 250 шт.</p>	0,06	580204000	Вставные перила DF Steckgeländer DF  <p>оцинк. высота: 142 см</p>	15,0	586076000
Головка промежуточная DF Zwischenkopf DF  <p>оцинк. длина: 25 см ширина: 24 см высота: 34 см</p>	3,6	586058000	Гаечный ключ с трещоткой 1/2" Umschaltknarre 1/2"  <p>оцинк. длина: 30 см</p>	0,73	580580000
Зажим DF 20/30 Spanneinheit DF 20/30  <p>оцинк. ширина: 15 см высота: 12 см размер ключа: 19 мм</p>	0,93	586084000	Удлиненная торцевая головка 19 Hülsenuss 19 	0,16	580598000
Удерживающая головка H20 DF Haltekopf H20 DF  <p>оцинк. длина: 19 см ширина: 11 см высота: 8 см</p>	0,77	586179000	Торцевая головка 13 Stecknuss 13 	0,06	580576000
Болтовое крепление ригеля S 8/60 Riegelverschraubung S 8/60  <p>оцинк. длина: 7 см размер ключа: 13 мм Упаковка: 300 шт.</p>	0,06	580116000	Центровочное сверло DF 30 Zentrumsbohrer DF 30 	0,10	586081000
Стержень для перемещения краном 15,0 Umsetzstab 15,0  <p>лаковое покрытие голубого цвета высота: 57 см Макс. несущая способность: 300 кг для одной опоры, 1000 кг для двойной опоры в соединении с пластиной для продольных балок 15,0. Не сваривать и не нагревать анкерные стержни, в противном случае – возможно разрушение! Соблюдать инструкцию по эксплуатации!</p>	1,9	586074000			
Пластина для продольных балок 15,0 Jochplatte 15,0  <p>оцинк. длина: 17 см ширина: 12 см высота: 11 см</p>	1,8	586073000			
Унив. пробка для анкерных отверстий R20/25 Kombi Ankerstopfen R20/25  <p>голубой диаметр: 3 см Упаковка: 100 шт.</p>	0,003	588180000			