



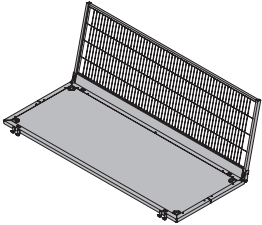

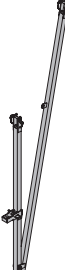

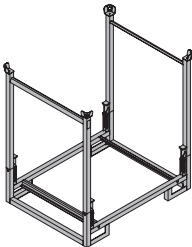


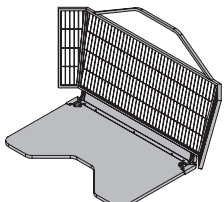


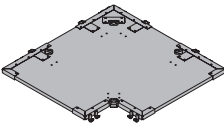


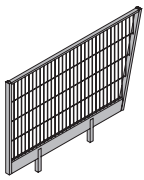



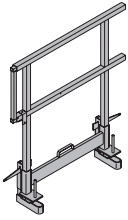

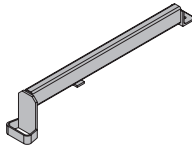
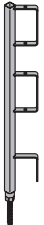

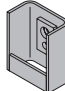

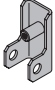




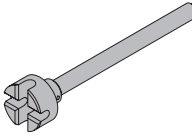


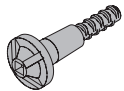
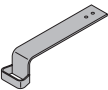

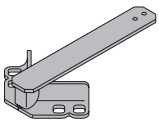
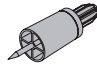
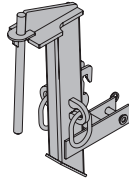
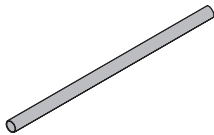

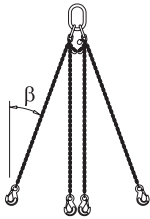
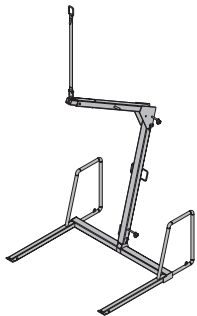
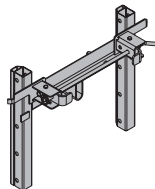
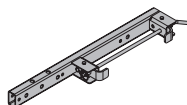


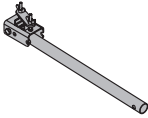
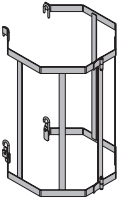



	[Kg]	Арт. №		[Kg]	Арт. №		
Консоль для подмостей M Bühnenkonsole M	33,6	580547000	 <p>оцинк. длина: 136 см высота: 230 см</p> 	Раскос для угловых подмостей M Eckbühnenstrebe M	13,3	580552000	 <p>оцинк. высота: 232 см</p> 
Настил для подмостей M 3,00m Bühnenbelag M 3,00m	121,7	580548000	 <p>деревянные части имеют покрытие желтого цвета стальные части оцинкованы Состояние поставки: закрыт</p> 	Элемент наращивания опоры M Abstützverlängerung M	33,7	580553000	 <p>оцинк. высота: 338 см Состояние поставки: закрыт</p> 
Поддон для консолей M Palette für Bühnenkonsolen M	74,9	580549000	 <p>оцинк. длина: 146 см ширина: 115 см высота: 156 см Макс. несущая способность: 600 кг Соблюдать инструкцию по эксплуатации!</p> 	Навесная балка M Einhängerträger M	17,6	580572000	 <p>оцинк. высота: 221 см</p>
Угловой настил M 1,80m Eckübergang M 1,80m	77,9	580556000	 <p>деревянные части имеют покрытие желтого цвета стальные части оцинкованы Состояние поставки: закрыт</p>	Удлинитель перил M Universal-Geländerverlängerung M	6,7	580560000	 <p>оцинк. высота: 113 см</p> 
Настил для угловых подмостей M Eckbühnenbelag M	64,7	580550000	 <p>деревянные части имеют покрытие желтого цвета стальные части оцинкованы длина: 160 см ширина: 160 см</p> 	Консольный поручень перил M Konsolgeländerholm M	11,0	580554000	 <p>оцинк. высота: 232 см</p>
Перила для угловых подмостей M Eckbühnengeländer M	25,4	580551000	 <p>оцинк. длина: 177 см высота: 123 см</p> 	Зажим защитных перил S Schutzgeländerzwinde S	11,5	580470000	 <p>оцинк. высота: 123 - 171 см</p> 

	[Kg]	Арт. №		[Kg]	Арт. №		
Боковые защитные перила Т Seitenschutzgeländer T	29,1	580488000	 <p>оцинк. длина: 115 - 175 см высота: 112 см</p> 	Подвесной профиль ES Aufhängeprofil ES	15,3	580596000	 <p>оцинк. длина: 109 см</p>
Защитные перила 1,10м Schutzgeländer 1,10m	5,6	584384000	 <p>оцинк. высота: 134 см</p> 	Навесной башмак М Aufhängeschuh M	4,3	580557000	 <p>оцинк. ширина: 15 см высота: 18 см</p>
Втулка болта 20,0 Schraubhülse 20,0	0,03	584386000	 <p>желтый длина: 20 см диаметр: 3,1 см</p>	Анкерная скоба М Ankerbügel M	1,2	580558000	 <p>оцинк. ширина: 8 см высота: 16 см</p>
Вставная втулка 24мм Steckhülse 24mm	0,03	584385000	 <p>серый длина: 16,5 см диаметр: 2,7 см</p>	Стеновой анкер М Wandanker M	1,5	580599000	 <p>оцинк. длина: 80 см</p>
Зажим защитных перил Т Schutzgeländerzwinge T	12,3	584381000	 <p>оцинк. высота: 122 - 155 см</p> 	Ключ для анкерных стержней 15,0/20,0 Ankerstabschlüssel 15,0/20,0	1,9	580594000	 <p>оцинк. длина: 37 см диаметр: 8 см</p>
Петля для навешивания ES Einhängeschlaufe ES	1,0	580458000	 <p>без покрытия длина: 72 см Соблюдать инструкцию по монтажу и применению!</p> 	Ввинчиваемый конус 30кН 15,0 Einschraubkonus 30kN 15,0	0,74	581895000	 <p>оцинк. длина: 15 см Упаковка: 30 шт. Указание: обратить внимание на несущую способность, указанную в инструкции по монтажу!</p>
Пластина для навески ES Aufhängeblech ES	9,2	580493000	 <p>оцинк. длина: 68 см</p> 	Карнизный анкер 30кН 15 Упаковка: 35 шт.	0,45	581896000	
Навесной лист угловой части М Eckehängeblech M	19,0	580591000	 <p>оцинк. длина: 73 см</p>	Карнизный анкер 30кН 15,0 оцинкован Упаковка: 35 шт.	0,44	581890000	
				Гвоздевой конус 15,0 Nagelkonus 15,0	0,02	581897000	 <p>черный длина: 7 см Упаковка: 100 шт.</p>
				Головка сборного элемента М Fertigteilkopf M	7,0	580573000	 <p>оцинк. высота: 55 см</p>

	[Kg]	Арт. №
Встроенная втулка T Einbauhülse M  серый длина: 29 см	0,09	580574000
Юстировочная стойка 260 для сборных элементов Justierstütze 260 für Fertigteile  оцинк. длина: 145 - 268 см Соблюдать действующие правила и предписания по технике безопасности.	13,9	588480000
Юстировочная стойка 340 для сборных элементов Justierstütze 340 für Fertigteile  оцинк. длина: 190 - 341 см Соблюдать действующие правила и предписания по технике безопасности.	18,2	588296000
Юстировочная стойка 540 для сборных элементов Justierstütze 540 für Fertigteile  оцинк. длина: 309 - 550 см Соблюдать действующие правила и предписания по технике безопасности.	33,3	588297000
Дока экспресс-анкер 16x125мм Doka-Expressanker 16x125mm  оцинк. длина: 18 см Упаковка: 10 шт. Соблюдать внимание на инструкцию по монтажу!	0,31	588631000
Дока удерживающая спираль 16мм Doka-Coil 16mm  оцинк. диаметр: 1,6 см Упаковка: 100 шт. Соблюдать внимание на инструкцию по монтажу!	0,009	588633000

	[Kg]	Арт. №
Каркасная трубка 48,3мм 1,00м Каркасная трубка 48,3мм 1,50м Каркасная трубка 48,3мм 2,00м Каркасная трубка 48,3мм 2,50м Каркасная трубка 48,3мм 3,00м Каркасная трубка 48,3мм 3,50м Каркасная трубка 48,3мм 4,00м Каркасная трубка 48,3мм 4,50м Каркасная трубка 48,3мм 5,00м Каркасная трубка 48,3мм 5,50м Каркасная трубка 48,3мм 6,00м Каркасная трубка 48,3ммм Gerüstrohr 48,3mm	4,0 6,0 8,0 10,0 12,0 14,0 16,0 18,0 20,0 22,0 24,0 4,0	682014000 682015000 682016000 682017000 682018000 682019000 682021000 682022000 682023000 682024000 682025000 682001000
 оцинк.		
Двойной хомут 48мм Drehkupplung 48mm  оцинк. размер ключа: 22 мм	1,5	582560000
Дока четырехцепной строп 3,20м Doka-Vierstrangkette 3,20m  Макс. несущая способность: Угол наклона β 30°: 2400 кг (2 ветви) или же 3600 кг (4 ветви) Соблюдать инструкцию по эксплуатации!	15,0	588620000
Вилка для перемещения подмостей К/М Bühnen-Umsetzgabel K/M  лаковое покрытие голубого цвета длина: 205 - 262 см ширина: 210 см Состояние поставки: сложен Макс. несущая способность: 600 кг Соблюдать инструкцию по эксплуатации!	194,0	580492000
Система подъема XS		
Соедин. элемент XS стеновой опалубки Anschluss XS Wandschalung  оцинк. ширина: 89 см высота: 63 см	20,8	588662000
Соединительный элемент XS DM/SL-1 Anschluss XS DM/SL-1  оцинк. длина: 100 см	12,0	588672000

	[Кг]	Арт. №	[Кг]	Арт. №
Лестница системы XS 4,40м System-Leiter XS 4,40m  <p>оцинк.</p>	33,2	588640000		
Удлиняющий элемент лестницы XS 2,30м Leiternverlängerung XS 2,30m  <p>оцинк.</p>	19,1	588641000		
Перила безопасности XS Sicherungsschranke XS  <p>оцинк. длина: 80 см</p>	4,9	588669000		
Задн. предохранит. приспособление XS 1,00м Rückenschutz XS 1,00m  <p>оцинк.</p>	16,5	588643000		
Задн. предохранит. приспособление - выход XS Rückenschutz-Ausstieg XS  <p>оцинк. высота: 132 см</p>	17,0	588666000		